

## Vlastnosti



- Vzduchová clona s energeticky úsporným tepelným čerpadlem: Až 70% snížení nákladů a emisí CO<sub>2</sub> (režim vytápění).
- Samonosná konstrukce pláště z pozinkované ocelové desky, připraveno k instalaci zapuštění do podhledu.
- Vzduchová mřížka (bez údržby) vyrobená z hliníkových profilů a vyfukovací trysky, integrována do jediného rámu v bílé barvě RAL 9016. Jiné barvy jsou dostupné na vyžádání. Včetně vnitřního předfiltru.
- Výstupní lopatky z eloxovaného hliníku s profilem ve tvaru křídla, nastavitelné v obou směrech.
- Odstředivé ventilátory s dvojitým nasáváním poháněné motorem s vnějším rotorem a nízkou hlučností. 5 rychlostní péřina. EC modely vybaveny ventilátory s velmi nízkou energetickou spotřebou.
- Včetně vnitřního předfiltru.
- Advanced Plug&Play control. Includes: Advanced PRO control with LCD display and integrated thermostat, door contact, 7m RJ11 cable and remote control.
- DX 1:1:  
Připravena pro připojení k venkovní inverterové jednotce tepelného čerpadla TOSHIBA (R410A/R32) s expanzním ventilem. Je vyžadována souprava rozhraní TOSHIBA DX připravená pro vzduchovou clonu a programovatelné ovládání.
- DX VRF:  
Připravena pro připojení k venkovní inverterové jednotce tepelného čerpadla TOSHIBA VRF (R410A), není zahrnuto, zákazník si musí dokoupit sám. Je vyžadována souprava rozhraní TOSHIBA VRF připravená pro vzduchovou clonu, programovatelné ovládání.

## Specifikace

50Hz

## Tepelné čerpadlo - DX 1:1

Model	(m <sup>3</sup> /h)	(m)
RECM 1500 DX12-TO	2,5-3,8	
RECM 2000 DX16-TO	2,5-3,8	
RECM 2500 DX21-TO	2,5-3,8	
RECG 1000 DX10-TO	3-4,2	
RECG 1500 DX15-TO	3-4,2	
RECG 1500 DX13-TO	3-4,2	
RECG 2000 DX24-TO	3-4,2	
RECG 2500 DX28-TO	3-4,2	
RECG 2500 DX25-TO	3-4,2	

## Tepelné čerpadlo - VRF

Model	(m <sup>3</sup> /h)	(m)
RECM 1500 VRF12-TO	2,5-3,8	
RECM 2000 VRF16-TO	2,5-3,8	
RECM 2500 VRF21-TO	2,5-3,8	
RECG 2000 VRF24-TO	3-4,2	
RECG 2500 VRF25-TO	3-4,2	

60Hz

## Tepelné čerpadlo - DX 1:1

Model	(m <sup>3</sup> /h)	(m)
RECM 1500 DX12-TO	2,5-3,8	

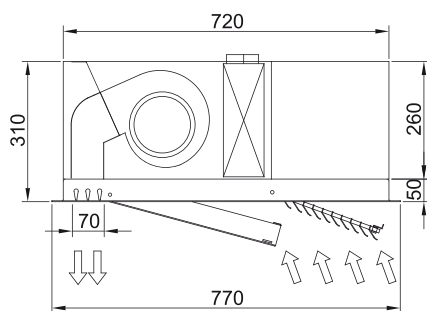
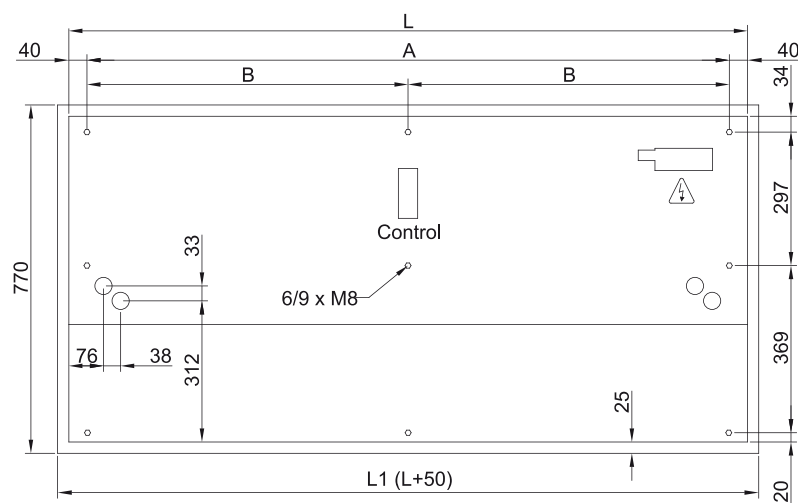
Tepelné čerpadlo - DX 1:1

Model	(m <sup>3</sup> /h)	(m)
RECM 2000 DX16-TO	2,5-3,8	
RECM 2500 DX21-TO	2,5-3,8	
RECG 1000 DX10-TO	3-4,2	
RECG 1500 DX15-TO	3-4,2	
RECG 1500 DX13-TO	3-4,2	
RECG 2000 DX24-TO	3-4,2	
RECG 2500 DX28-TO	3-4,2	
RECG 2500 DX25-TO	3-4,2	

Tepelné čerpadlo - VRF

Model	(m <sup>3</sup> /h)	(m)
RECM 1500 VRF12-TO	2,5-3,8	
RECM 2000 VRF16-TO	2,5-3,8	
RECM 2500 VRF21-TO	2,5-3,8	
RECG 2000 VRF24-TO	3-4,2	
RECG 2500 VRF25-TO	3-4,2	

Rozměry



	L	L1	A	B
Recessed Windbox 1000	1000	1050	920	-
Recessed Windbox 1500	1500	1550	1420	710
Recessed Windbox 2000	2000	1550	1920	960
Recessed Windbox 2500	2500	2550	2420	1210