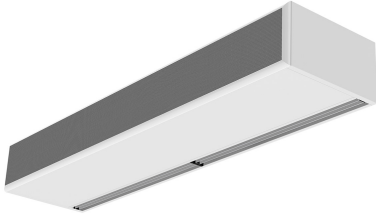




## Vlastnosti

Nadřasová vzduchová clona Windbox s funkcí dezinfekce a čištění vzduchu a povrchů. Kombinuje technologie Kleenfan a Wellisair, které, prostřednictvím fotokatalýzy a generování hydroxylových radikálů OH-, eliminují množství virů, bakterií, pachů a znečišťujících plynů, a zlepšují tak kvalitu vzduchu.



- Kombinuje dvojí patentovanou technologii dezinfikování a čištění prostřednictvím generování hydroxylových radikálů OH- a účinku fotokatalýzy. Inovativní aktivní technologie Wellisair s účinnou produkcí hydroxylových radikálů, které jsou neškodné pro lidi a které dezinfikují vzduch i povrchy za pomoci fotochemické reakce. Pokročilé procesy oxidace (AOP) eliminují až 99,9 % patogenních mikroorganismů (virů a bakterií), zlepšují kvalitu vzduchu (snižují množství tučkových organických sloučenin a suspendovaných částic) a eliminují zápachy.
- Obsahuje jednu dezinfekční náplň s roztokem peroxidu vodíku pro generování hydroxylových radikálů.
- Technologie Kleenfan s fotokatalytickými dezinfekčními ventilátory. Oxid titaničitý na turbíně generuje při dlouhodobém UVA záření reaktivní formy kyslíku (ROS) a prostřednictvím oxidačních/redukčních reakcí tak dochází k eliminaci široké škály patogenních mikroorganismů (virů a bakterií). Dochází k mineralizaci většiny znečišťujících látek přítomných v městských oblastech, produkovaných vozidly a průmyslem (NOx, SOx, COx, formaldehydy, tučkové organické látky atd.).
- Zahrnuje pokročilé chytré ovládání Clever s dezinfekčním programem běžícím 24h/den, 4 úrovně indikátory kvality vzduchu a alarm pro výměnu náhradní náplně dezinfekčního prostředku obsahujícího peroxid vodíku (vydrží přibližně 3 měsíce, v závislosti na podmínkách). Plug & Play, programovatelný, inteligentní, automatický, energeticky úsporný režim, Modbus RTU od PLC...
- Samonosná konstrukce pláště z pozinkované ocelové desky, ve standardu nalakované epoxy-polyesterovou bílou barvou RAL9016. Jiné barvy nerez ocel jsou dostupné na vyžádání.
- Mikroperforovaná vstupní mřížka s filtrační funkcí a snadnou údržbou. Nepotřebuje předfiltr.
- Výstupní lopatky z eloxovaného hliníku s profilem ve tvaru křídla, nastavitelné od 0 do 15 stupňů na každou stranu.
- EC odstředivé ventilátory s dvojitou vstupní mřížkou poháněné motorem s vnějším rotorem a nízkou hladinou hluku, s účinnými ventilátory s velmi nízkou spotřebou.
- Typ "P" s topnou spirálou Typ "E" s elektrickými stíněnými součástkami, těmi úrovněmi s integrovanou regulací. Typ "A" bez ohřevu, pouze vzduch. Doplnkové rozšíření o DX cívku.

## Specifikace

50Hz

Neohřevaná			
Model	(m³/h)	(kW)	(m)
ECM 1000 A OH+FC	2,5-3,8		
ECM 1500 A OH+FC	2,5-3,8		
ECM 2000 A OH+FC	2,5-3,8		
ECM 2500 A OH+FC	2,5-3,8		
ECM 3000 A OH+FC	2,5-3,8		
ECG 1000 A OH+FC	3-4,2		
ECG 1500 A OH+FC	3-4,2		
ECG 2000 A OH+FC	3-4,2		
ECG 2500 A OH+FC	3-4,2		
ECG 3000 A OH+FC	3-4,2		

Elektrický ohřev			
Model	(m³/h)	(kW)	(m)
ECM 1000 E OH+FC	2,5-3,8		



## Elektrický ohřev

Model	(m <sup>3</sup> /h)	(kW)	(m)
ECM 1500 E OH+FC	2,5-3,8		
ECM 2000 E OH+FC	2,5-3,8		
ECM 2500 E OH+FC	2,5-3,8		
ECM 3000 E OH+FC	2,5-3,8		
ECG 1000 E OH+FC	3-4,2		
ECG 1500 E OH+FC	3-4,2		
ECG 2000 E OH+FC	3-4,2		
ECG 2500 E OH+FC	3-4,2		
ECG 3000 E OH+FC	3-4,2		

## Ohřev vodou

Model	(m <sup>3</sup> /h)	(m)	(kW)	(kW)	(kW)
ECM 1000 P86 OH+FC	-				
ECM 1500 P86 OH+FC	-				
ECM 2000 P86 OH+FC	-				
ECM 2500 P86 OH+FC	-				
ECM 3000 P86 OH+FC	-				
ECG 1000 P86 OH+FC	-				
ECG 1500 P86 OH+FC	-				
ECG 2000 P86 OH+FC	-				
ECG 2500 P86 OH+FC	-				
ECG 3000 P86 OH+FC	-				
ECM 1000 P64 OH+FC	-				
ECM 1500 P64 OH+FC	-				
ECM 2000 P64 OH+FC	-				
ECM 2500 P64 OH+FC	-				
ECM 3000 P64 OH+FC	-				
ECG 1000 P64 OH+FC	-				
ECG 1500 P64 OH+FC	-				
ECG 2000 P64 OH+FC	-				
ECG 2500 P64 OH+FC	-				
ECG 3000 P64 OH+FC	-				
ECM 1000 P54 OH+FC	8.74				
ECM 1500 P54 OH+FC	14.71				
ECM 2000 P54 OH+FC	19.13				
ECM 2500 P54 OH+FC	24.95				
ECM 3000 P54 OH+FC	30.54				
ECG 1000 P54 OH+FC	10.56				
ECG 1500 P54 OH+FC	16.37				
ECG 2000 P54 OH+FC	23.15				
ECG 2500 P54 OH+FC	28.76				
ECG 3000 P54 OH+FC	34.03				

60Hz

## Neohřívaná

Model	(m <sup>3</sup> /h)	(m)
-------	---------------------	-----



ECM 1000 A OH+FC	2,5-3,8
ECM 1500 A OH+FC	2,5-3,8
ECM 2000 A OH+FC	2,5-3,8
ECM 2500 A OH+FC	2,5-3,8
ECM 3000 A OH+FC	2,5-3,8
ECG 1000 A OH+FC	3-4,2
ECG 1500 A OH+FC	3-4,2
ECG 2000 A OH+FC	3-4,2
ECG 2500 A OH+FC	3-4,2
ECG 3000 A OH+FC	3-4,2

**Elektrický ohřev**

Model	(m <sup>3</sup> /h)	(kW)	(m)
ECM 1000 E OH+FC	2,5-3,8		
ECM 1500 E OH+FC	2,5-3,8		
ECM 2000 E OH+FC	2,5-3,8		
ECM 2500 E OH+FC	2,5-3,8		
ECM 3000 E OH+FC	2,5-3,8		
ECG 1000 E OH+FC	3-4,2		
ECG 1500 E OH+FC	3-4,2		
ECG 2000 E OH+FC	3-4,2		
ECG 2500 E OH+FC	3-4,2		
ECG 3000 E OH+FC	3-4,2		

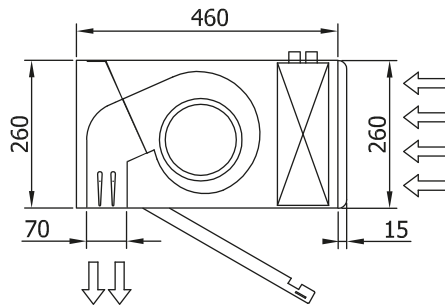
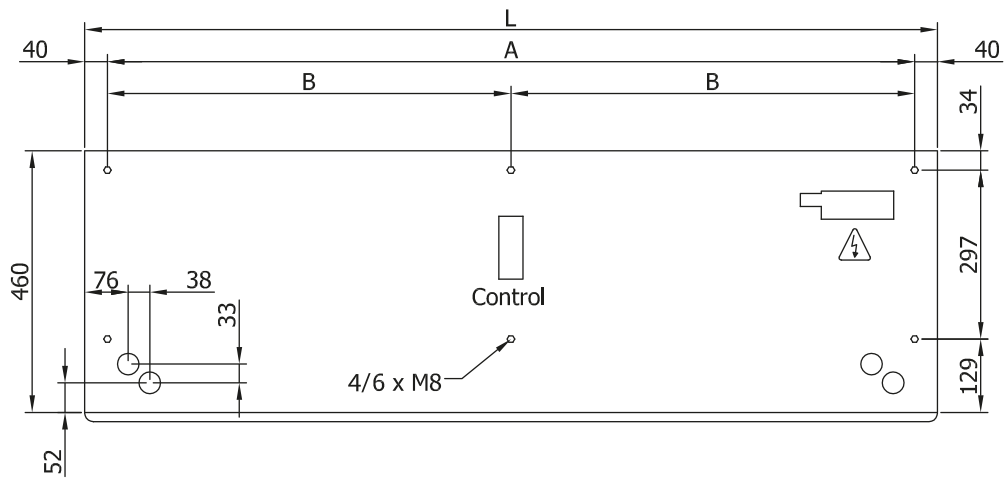
**Ohřev vodou**

Model	(m <sup>3</sup> /h)	(m)	(kW)	(kW)	(kW)
ECM 1000 P86 OH+FC	-				
ECM 1500 P86 OH+FC	-				
ECM 2000 P86 OH+FC	-				
ECM 2500 P86 OH+FC	-				
ECM 3000 P86 OH+FC	-				
ECG 1000 P86 OH+FC	-				
ECG 1500 P86 OH+FC	-				
ECG 2000 P86 OH+FC	-				
ECG 2500 P86 OH+FC	-				
ECG 3000 P86 OH+FC	-				
ECM 1000 P64 OH+FC	-				
ECM 1500 P64 OH+FC	-				
ECM 2000 P64 OH+FC	-				
ECM 2500 P64 OH+FC	-				
ECM 3000 P64 OH+FC	-				
ECG 1000 P64 OH+FC	-				
ECG 1500 P64 OH+FC	-				
ECG 2000 P64 OH+FC	-				
ECG 2500 P64 OH+FC	-				
ECG 3000 P64 OH+FC	-				
ECM 1000 P54 OH+FC	8.74				
ECM 1500 P54 OH+FC	14.71				
ECM 2000 P54 OH+FC	19.13				
ECM 2500 P54 OH+FC	24.95				

Ohřev vodou

Model	(m <sup>3</sup> /h)	(m)	(kW)	(kW)	(kW)
ECM 3000 P54 OH+FC	30.54				
ECG 1000 P54 OH+FC	10.56				
ECG 1500 P54 OH+FC	16.37				
ECG 2000 P54 OH+FC	23.15				
ECG 2500 P54 OH+FC	28.76				
ECG 3000 P54 OH+FC	34.03				

Rozměry



L	A	B
1000	920	-
1500	1420	710
2000	1920	960
2500	2420	1210
3000	2920	1460