



Vlastnosti

Robustní, nadřasová a velice univerzální vzduchová clona Windbox s fotokatalytickou technologií Kleefan, která dezinfikuje a čistí vzduch. Určena pro komerční a průmyslové dveře



- Technologie Kleefan s fotokatalytickými dezinfekčními ventilátory. Oxid titaničitý na turbíně generuje při dlouhodobém UVA záření reaktivní formy kyslíku (ROS) a prostřednictvím oxidačních/redukčních reakcí tak dochází k eliminaci široké škály patogenních mikroorganismů (virů a bakterií). Dochází k mineralizaci většiny znečišťujících látek přítomných v místnostech, produkovaných vozidly a průmyslem (NOx, SOx, COx, formaldehydy, těžké organické látky atd.).
- Samonosná konstrukce pláště z pozinkované ocelové desky, ve standardu nalakované epoxy-polyesterovou bílou barvou RAL9016. Jiné barvy i nerez ocel jsou dostupné na vyžádání.
- Mikroperforovaná vstupní mřížka s filtrační funkcí a snadnou údržbou. Nepotřebuje předfiltr.
- Výstupní lopatky z eloxovaného hliníku s profilem ve tvaru křídla, nastavitelné od 0 do 15 stupňů na každou stranu.
- EC odstředivé ventilátory s dvojitou vstupní mřížkou poháněné motorem s vnějším rotorem a nízkou hladinou hluku, s úspornými ventilátory s velmi nízkou spotřebou.
- Typ "P" s topnou spirálou Typ "E" s elektrickými stíněnými součástkami, těmi úrovněmi s integrovanou regulací. Typ "A" bez ohřevu, pouze vzduch. Doplnkové rozšíření o DX cívku.
- Obsahuje Plug&Play se 7m kabelem RJ45 a infračerveným dálkovým ovládním. Doplnkov?: Chytré ovládním (programovatelné, automatické, inteligentní, šetřící energii, Modbus/RTU pro BMS...)

Specifikace

50Hz

Neohřevaná			
Model	(m ³ /h)	(kW)	(m)
ECM 1000 A FC	2,5-3,8		
ECM 1500 A FC	2,5-3,8		
ECM 2000 A FC	2,5-3,8		
ECM 2500 A FC	2,5-3,8		
ECM 3000 A FC	2,5-3,8		
ECG 1000 A FC	3-4,2		
ECG 1500 A FC	3-4,2		
ECG 2000 A FC	3-4,2		
ECG 2500 A FC	3-4,2		
ECG 3000 A FC	3-4,2		

Elektrický ohřev			
Model	(m ³ /h)	(kW)	(m)
ECM 1000 E FC	2,5-3,8		
ECM 1500 E FC	2,5-3,8		
ECM 2000 E FC	2,5-3,8		
ECM 2500 E FC	2,5-3,8		
ECM 3000 E FC	2,5-3,8		
ECG 1000 E FC	3-4,2		
ECG 1500 E FC	3-4,2		
ECG 2000 E FC	3-4,2		
ECG 2500 E FC	3-4,2		
ECG 3000 E FC	3-4,2		



Ohřev vodou					
Model	(m ³ /h)	(m)	(kW)	(kW)	(kW)
ECM 1000 P86 FC	-				
ECM 1500 P86 FC	-				
ECM 2000 P86 FC	-				
ECM 2500 P86 FC	-				
ECM 3000 P86 FC	-				
ECG 1000 P86 FC	-				
ECG 1500 P86 FC	-				
ECG 2000 P86 FC	-				
ECG 2500 P86 FC	-				
ECG 3000 P86 FC	-				
ECM 1000 P64 FC	-				
ECM 1500 P64 FC	-				
ECM 2000 P64 FC	-				
ECM 2500 P64 FC	-				
ECM 3000 P64 FC	-				
ECG 1000 P64 FC	-				
ECG 1500 P64 FC	-				
ECG 2000 P64 FC	-				
ECG 2500 P64 FC	-				
ECG 3000 P64 FC	-				
ECM 1000 P54 FC	8.74				
ECM 1500 P54 FC	14.71				
ECM 2000 P54 FC	19.13				
ECM 2500 P54 FC	24.95				
ECM 3000 P54 FC	30.54				
ECG 1000 P54 FC	10.56				
ECG 1500 P54 FC	16.37				
ECG 2000 P54 FC	23.15				
ECG 2500 P54 FC	28.76				
ECG 3000 P54 FC	34.03				

60Hz

Neohříváná		
Model	(m ³ /h)	(m)
ECM 1000 A FC	2,5-3,8	
ECM 1500 A FC	2,5-3,8	
ECM 2000 A FC	2,5-3,8	
ECM 2500 A FC	2,5-3,8	
ECM 3000 A FC	2,5-3,8	
ECG 1000 A FC	3-4,2	
ECG 1500 A FC	3-4,2	
ECG 2000 A FC	3-4,2	
ECG 2500 A FC	3-4,2	
ECG 3000 A FC	3-4,2	

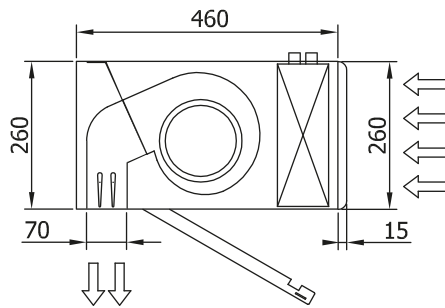
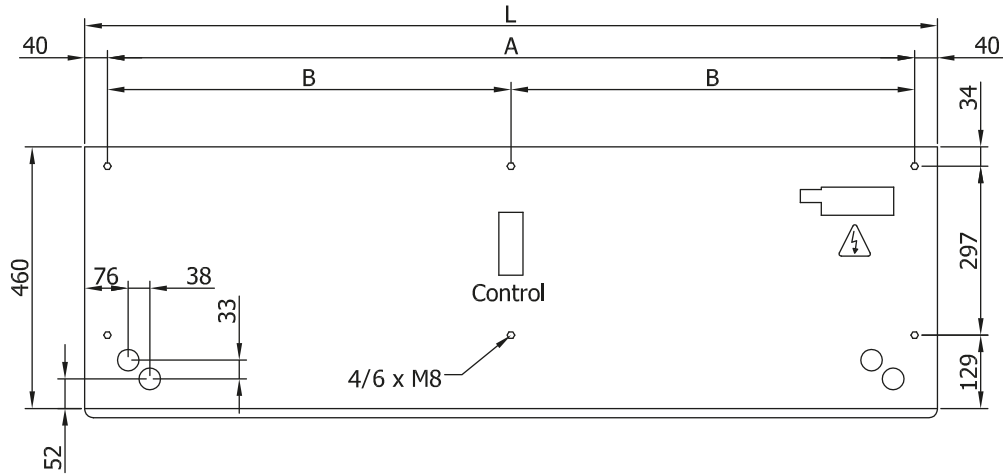
Elektrický ohřev



Model	(m ³ /h)	(kW)	(m)
ECM 1000 E FC	2,5-3,8		
ECM 1500 E FC	2,5-3,8		
ECM 2000 E FC	2,5-3,8		
ECM 2500 E FC	2,5-3,8		
ECM 3000 E FC	2,5-3,8		
ECG 1000 E FC	3-4,2		
ECG 1500 E FC	3-4,2		
ECG 2000 E FC	3-4,2		
ECG 2500 E FC	3-4,2		
ECG 3000 E FC	3-4,2		

Ohřev vodou					
Model	(m ³ /h)	(m)	(kW)	(kW)	(kW)
ECM 1000 P86 FC	-				
ECM 1500 P86 FC	-				
ECM 2000 P86 FC	-				
ECM 2500 P86 FC	-				
ECM 3000 P86 FC	-				
ECG 1000 P86 FC	-				
ECG 1500 P86 FC	-				
ECG 2000 P86 FC	-				
ECG 2500 P86 FC	-				
ECG 3000 P86 FC	-				
ECM 1000 P64 FC	-				
ECM 1500 P64 FC	-				
ECM 2000 P64 FC	-				
ECM 2500 P64 FC	-				
ECM 3000 P64 FC	-				
ECG 1000 P64 FC	-				
ECG 1500 P64 FC	-				
ECG 2000 P64 FC	-				
ECG 2500 P64 FC	-				
ECG 3000 P64 FC	-				
ECM 1000 P54 FC	8.74				
ECM 1500 P54 FC	14.71				
ECM 2000 P54 FC	19.13				
ECM 2500 P54 FC	24.95				
ECM 3000 P54 FC	30.54				
ECG 1000 P54 FC	10.56				
ECG 1500 P54 FC	16.37				
ECG 2000 P54 FC	23.15				
ECG 2500 P54 FC	28.76				
ECG 3000 P54 FC	34.03				

Rozměry



L	A	B
1000	920	-
1500	1420	710
2000	1920	960
2500	2420	1210
3000	2920	1460