

Vlastnosti



- Vzduchová clona s energeticky úsporným tepelným čerpadlem: Až 70% snížení nákladů a emisí CO2 (režim vytápění).
- Samonosná konstrukce pláště z pozinkované ocelové desky, ve standardu nalakované epoxy-polyesterovou bílou barvou RAL9016. Jiné barvy i nerez ocel jsou dostupné na vyžádání.
- Dvě možnosti řešení mřížky: Průmyslově perforovaná (výchozí), komerčně mikroperforovaná. Včetně vnitřního předfiltru.
- Výstupní lopatky z eloxovaného hliníku s profilem ve tvaru křídla, nastavitelné od 0 do 15 stupňů na každou stranu.
- Odstředivé ventilátory s dvojitým nasáváním poháněné motorem s vnějším rotorem a nízkou hlučností. 5 rychlostní péřina.
- Včetně vnitřního předfiltru.
- Advanced Plug&Play control. Includes: Advanced PRO control with LCD display and integrated thermostat, door contact, 10m RJ11 cable and remote control.
- Optional: Advanced Clever Control (programmable, automatic, intelligent, energy savings, Modbus RTU for BMS...) with special program to work in cooling mode which avoids water condensation. It regulates cooling power to maintain air speed and get the environments separation.
- DX 1:1:
Připravena pro připojení k venkovní invertorové jednotce tepelného čerpadla LG (R410A/R32) s expanzním ventilem. Je vyžadována souprava rozhraní LG DX přizpůsobená pro vzduchovou clonu programovatelné ovládní.
- DX VRF:
Připravena pro připojení k venkovní invertorové jednotce tepelného čerpadla LG (R410A) a expanzním ventil není součástí, zákazník by si jej měl zakoupit sám. Je vyžadována souprava rozhraní LG VRF přizpůsobená pro vzduchovou clonu programovatelné ovládní.

Specifikace

50Hz

Tepelné čerpadlo - DX 1:1

| Model | (m ³ /h) | (m) |
|-----------------|--------------------------|-----|
| L 1000 DX17-LG | 5/8" - 3/8" | |
| L 1500 DX27-LG | 7/8" - 1/2" | |
| L 2000 DX34-LG | 5/8" - 3/8" | |
| L 2500 DX43-LG | 1" - 3/8" | |
| L 3000 DX49-LG | 7/8" - 1/2" // 1" - 3/8" | |
| XL 1000 DX22-LG | 1" - 3/8" | |
| XL 1500 DX34-LG | 5/8" - 3/8" | |
| XL 2000 DX45-LG | 1" - 3/8" | |
| XL 2500 DX52-LG | 7/8" - 1/2" | |
| XL 3000 DX54-LG | 7/8" - 1/2" | |

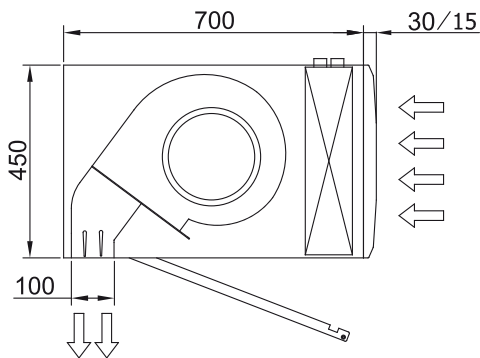
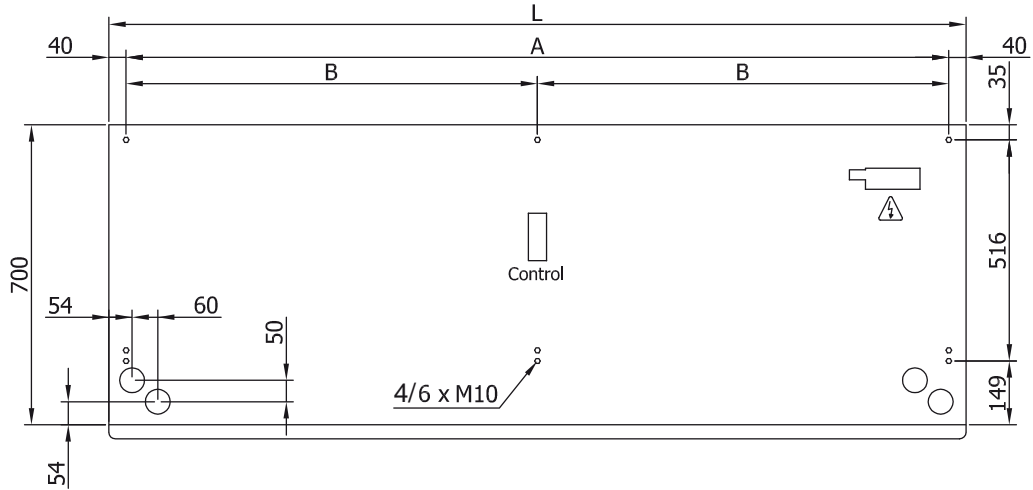
Tepelné čerpadlo - VRF

| Model | (m ³ /h) | (m) |
|------------------|---------------------|-----|
| L 1000 VRF19-LG | 1" - 3/8" | |
| L 1500 VRF29-LG | 7/8" - 1/2" | |
| L 2000 VRF34-LG | 7/8" - 1/2" | |
| L 2500 VRF43-LG | 7/8" - 1/2" | |
| L 3000 VRF62-LG | 7/8" - 1/2" | |
| XL 1000 VRF26-LG | 7/8" - 1/2" | |
| XL 1500 VRF34-LG | 7/8" - 1/2" | |
| XL 2000 VRF47-LG | 7/8" - 1/2" | |

Tepelné čerpadlo - VRF

| Model | (m ³ /h) | (m) |
|------------------|---------------------|-----|
| XL 2500 VRF61-LG | 7/8" - 1/2" | |
| XL 3000 VRF58-LG | 7/8" - 1/2" | |

Rozměry



| L | A | B |
|------|------|------|
| 1000 | 920 | - |
| 1500 | 1420 | 710 |
| 2000 | 1920 | 960 |
| 2500 | 2420 | 1210 |
| 3000 | 2920 | 1460 |