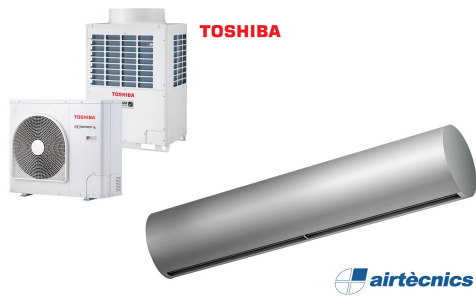


## Vlastnosti



- Dekorativní válcovitá vzduchová clona šetřící energii: Až 70% snížení nákladů a emisí CO2 (režim vytápění).
- Fasetovaná samonosná konstrukce pláště z pozinkované oceli, ve standardu nalakovaná epoxy-polyesterovou bílou barvou RAL9016 nebo stříbrnou šedou barvou RAL9006. Jiné barvy z nerez ocel jsou dostupné na vyžádání.
- Velká fasetovaná vzduchová mřížka nevyžadující náročnou údržbu.
- Výstupní lopatky z eloxovaného hliníku s profilem ve tvaru křídla, nastavitelné od 0 do 15 stupňů na každou stranu.
- Odstředivé ventilátory s dvojitým nasáváním poháněné motorem s vnějším rotorem a nízkou hlučností. 5rychlostní péřina. EC modely vybaveny ventilátory s velmi nízkou energetickou spotřebou.
- Zahrnuje pouze topnou dx cívku s nainstalovanými teplotními čidly.
- Advanced Plug&Play control. Includes: Advanced PRO control with LCD display and integrated thermostat, door contact, 7m RJ11 cable and remote control.
- DX 1:1:  
Připravena pro připojení k venkovní inverterové jednotce tepelného čerpadla TOSHIBA (R410A/R32) s expanzním ventilem. Je vyžadována souprava rozhraní TOSHIBA DX připravená pro vzduchovou clonu a programovatelné ovládání.
- DX VRF:  
Připravena pro připojení k venkovní inverterové jednotce tepelného čerpadla TOSHIBA VRF (R410A), není zahrnuto, zákazník si musí dokoupit sám. Je vyžadována souprava rozhraní TOSHIBA VRF připravená pro vzduchovou clonu, programovatelné ovládání.

## Specifikace

50Hz

### Tepelné čerpadlo - DX 1:1

Model	(m <sup>3</sup> /h)	(m)
RUND ECG 1000 DX10-TO	3-4,2	
RUND ECG 1500 DX13-TO	3-4,2	
RUND ECG 1500 DX15-TO	3-4,2	
RUND ECG 2000 DX22-TO	3-4,2	
RUND ECG 2000 DX24-TO	3-4,2	
RUND ECG 2500 DX22-TO	3-4,2	
RUND ECG 2500 DX27-TO	3-4,2	
RUND ECG 3000 DX27-TO	3-4,2	

### Tepelné čerpadlo - VRF

Model	(m <sup>3</sup> /h)	(m)
RUND ECG 2000 VRF20-TO	3-4,2	
RUND ECG 2000 VRF24-TO	3-4,2	
RUND ECG 2500 VRF25-TO	3-4,2	
RUND ECG 2500 VRF29-TO	3-4,2	
RUND ECG 3000 VRF29-TO	3-4,2	

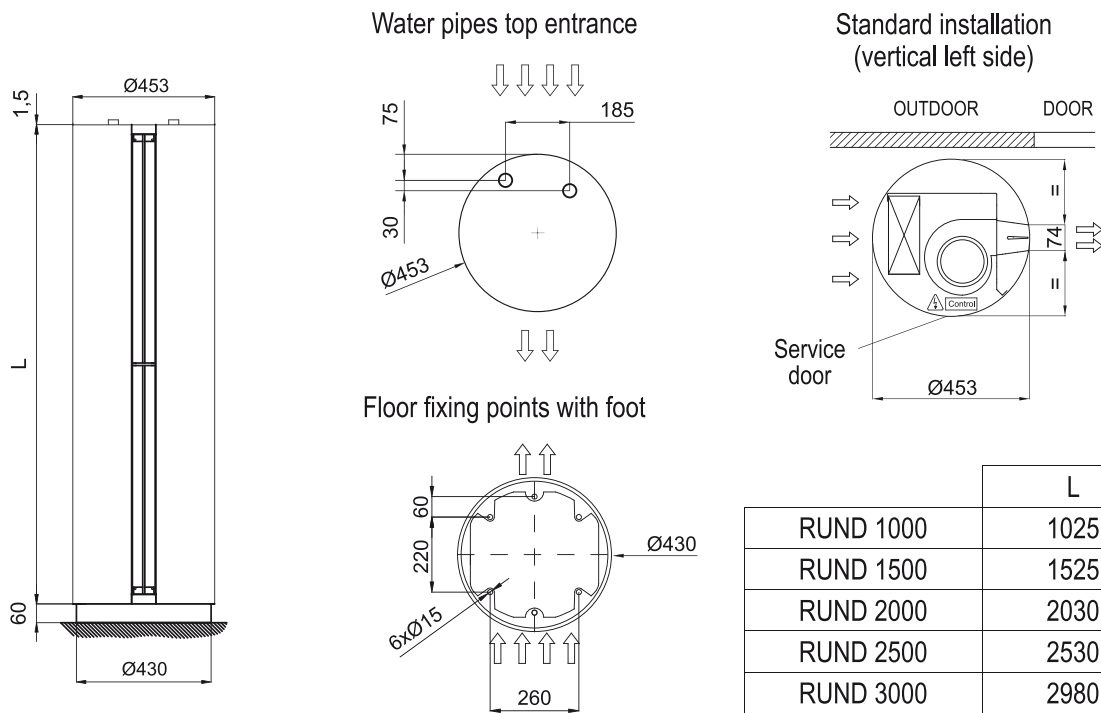
60Hz

### Tepelné čerpadlo - DX 1:1

Model	(m <sup>3</sup> /h)	(m)
RUND ECG 1000 DX10-TO	3-4,2	
RUND ECG 1500 DX13-TO	3-4,2	
RUND ECG 1500 DX15-TO	3-4,2	
RUND ECG 2000 DX22-TO	3-4,2	
RUND ECG 2000 DX24-TO	3-4,2	
RUND ECG 2500 DX22-TO	3-4,2	
RUND ECG 2500 DX27-TO	3-4,2	
RUND ECG 3000 DX27-TO	3-4,2	

Tepelné čerpadlo - VRF		
Model	(m <sup>3</sup> /h)	(m)
RUND ECG 2000 VRF20-TO	3-4,2	
RUND ECG 2000 VRF24-TO	3-4,2	
RUND ECG 2500 VRF25-TO	3-4,2	
RUND ECG 2500 VRF29-TO	3-4,2	
RUND ECG 3000 VRF29-TO	3-4,2	

**Rozměry**



	L
RUND 1000	1025
RUND 1500	1525
RUND 2000	2030
RUND 2500	2530
RUND 3000	2980