



Vlastnosti

Vzduchová clona Kool exkluzivně pro chladicí místnosti. Je vybavena fotokatalytickou technologií Kleefan, která dezinfikuje a čistí vzduch. Určena pro průmyslové dveře. Čistí vzduch od kontaminujících látek a patogenních prvků.



- Technologie Kleefan s fotokatalytickými dezinfekčními ventilátory. Oxid titaničitý na turbíně generuje při dlouhodobém UVA záření reaktivní formy kyslíku (ROS) a prostřednictvím oxidačních/redukčních reakcí tak dochází k eliminaci široké škály patogenních mikroorganismů (virů a bakterií). Dochází k mineralizaci většiny znečišťujících látek přítomných v průmyslových oblastech, produkovaných vozidly a průmyslem (NOx, SOx, COx, formaldehydy, těžké organické látky atd.).
- Speciálně navržena pro instalaci ke dveřím od chladírenských skladů a mrazíren.
- Samonosná konstrukce pláště z pozinkované ocelové desky, ve standardu nalakované epoxi-polyesterovou bílou barvou RAL9016. Jiné barvy i nerez ocel jsou dostupné na vyžádání.
- Velká fasetovaná vzduchová mřížka nevyžadující náročnou údržbu. Také dostupná s mikroperforovanou vstupní mřížkou, elegantnější ke komerčním dveřím, kde není potřeba vytápění.
- Výstupní lopatky z eloxovaného hliníku s profilem ve tvaru křídla, nastavitelné od 0 do 15 stupňů na každou stranu.
- EC odstředivé ventilátory s dvojitou vstupní mřížkou poháněné motorem s vnějším rotorem a nízkou hladinou hluku, s účinnými ventilátory s velmi nízkou spotřebou.
- Typ "A" bez ohřevu, pouze vzduch. Advanced Plug&Play control. Includes: Advanced PRO control with LCD display and integrated thermostat, door contact, 7m RJ11 cable and remote control. Optional: intelligent Clever Pro Control (automatic, programmable, ModBus for PLC, timer, etc.)
- Includes varnishing on the PCB to protect it from corrosion.

Specifikace

50Hz

Model	Neohříváná	
	(m³/h)	(m)
KECM 1000 A FC	2,5-3,8	
KECM 1500 A FC	2,5-3,8	
KECM 2000 A FC	2,5-3,8	
KECM 2500 A FC	2,5-3,8	
KECM 3000 A FC	2,5-3,8	
KECG 1000 A FC	3-4,2	
KECG 1500 A FC	3-4,2	
KECG 2000 A FC	3-4,2	
KECG 2500 A FC	3-4,2	
KECG 3000 A FC	3-4,2	

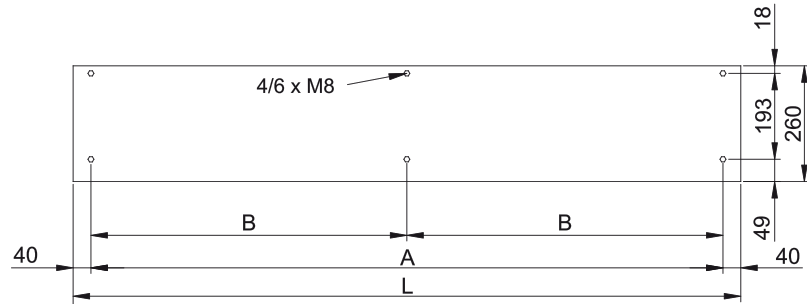
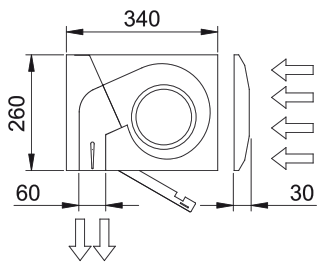
60Hz

Model	Neohříváná	
	(m³/h)	(m)
KECM 1000 A FC	2,5-3,8	
KECM 1500 A FC	2,5-3,8	
KECM 2000 A FC	2,5-3,8	
KECM 2500 A FC	2,5-3,8	
KECM 3000 A FC	2,5-3,8	
KECG 1000 A FC	3-4,2	
KECG 1500 A FC	3-4,2	

Neohříváná

Model	(m ³ /h)	(m)
KECG 2000 A FC	3-4,2	
KECG 2500 A FC	3-4,2	
KECG 3000 A FC	3-4,2	

Rozměry



L	A	B
1000	920	-
1500	1420	710
2000	1920	960
2500	2420	1210
3000	2920	1460

