

Vlastnosti



Haier



- Vzduchová clona s energeticky úsporným tepelným čerpadlem: Až 70% snížení nákladů a emisí CO₂ (režim vytápění).
- Samonosná konstrukce pláště z pozinkované ocelové desky, ve standardu nalakované epoxy-polyesterovou bílou barvou RAL9016. Jiné barvy i nerez ocel jsou dostupné na vyžádání.
- Přední panel s možností izpisobení a zahnutí osobních log, cedulí, grafických designů, obrázků, atd.
- Původní plochy umístěny za předním panelem. Nevyžadují údržbu.
- Výstupní lopatky z eloxovaného hliníku s profilem ve tvaru křídla, nastavitelné od 0 do 15 stupňů na každou stranu.
- Odstředivé ventilátory s dvojitým nasáváním poháněné motorem s vnějším rotorem a nízkou hlučností. 5rychlostní pépína. EC modely vybaveny ventilátory s velmi nízkou energetickou spotřebou.
- Zahrnuje pouze topnou dx cívku s nainstalovanými teplotními čidly.
- Advanced Plug&Play control. Includes: Advanced PRO control with LCD display and integrated thermostat, door contact, 7m RJ11 cable and remote control.
- DX VRF:
Připravena pro připojení k venkovní inverterové jednotce tepelného čerpadla HAIER (R410A). Je vyžadována souprava rozhraní HAIER VRF izpisobená pro vzduchovou clonu s expanzním ventilem a programovatelné ovládání.

Specifikace

50Hz

Tepelné čerpadlo - VRF		
Model	(m ³ /h)	(m)
DAM ECM 1000 VRF7-HA	2,5-3,8	
DAM ECM 1500 VRF12-HA	2,5-3,8	
DAM ECM 2000 VRF16-HA	2,5-3,8	
DAM ECM 2000 VRF19-HA	2,5-3,8	
DAM ECM 2500 VRF21-HA	2,5-3,8	
DAM ECM 2500 VRF24-HA	2,5-3,8	
DAM ECM 3000 VRF26-HA	2,5-3,8	
DAM ECG 1000 VRF10-HA	3-4,2	
DAM ECG 1500 VRF13-HA	3-4,2	
DAM ECG 1500 VRF15-HA	3-4,2	
DAM ECG 2000 VRF20-HA	3-4,2	
DAM ECG 2000 VRF24-HA	3-4,2	
DAM ECG 2500 VRF25-HA	3-4,2	
DAM ECG 2500 VRF29-HA	3-4,2	
DAM ECG 3000 VRF29-HA	3-4,2	
DAM ECG 3000 VRF34-HA	3-4,2	

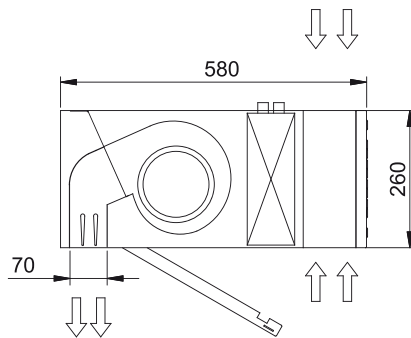
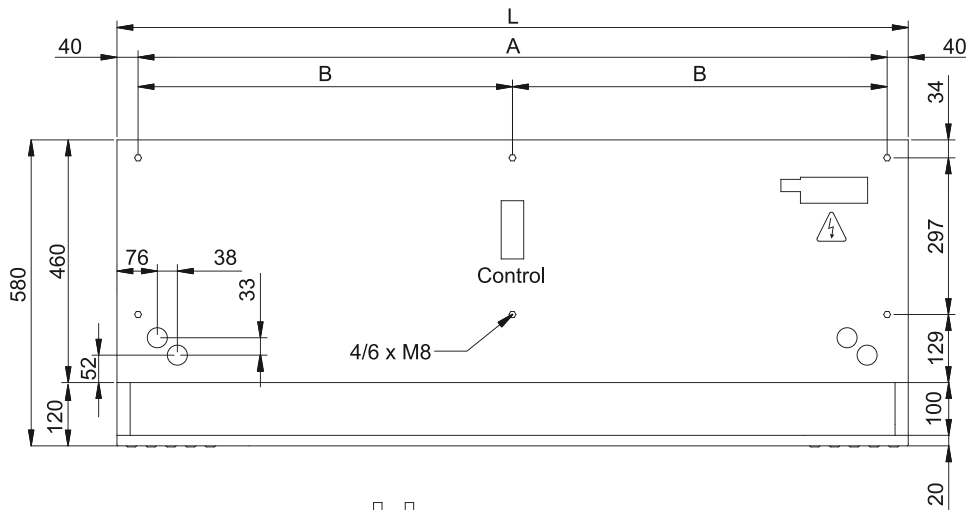
60Hz

Tepelné čerpadlo - VRF		
Model	(m ³ /h)	(m)
DAM ECM 1000 VRF7-HA	2,5-3,8	
DAM ECM 1500 VRF12-HA	2,5-3,8	
DAM ECM 2000 VRF16-HA	2,5-3,8	
DAM ECM 2000 VRF19-HA	2,5-3,8	
DAM ECM 2500 VRF21-HA	2,5-3,8	

Tepelné čerpadlo - VRF

Model	(m ³ /h)	(m)
DAM ECM 2500 VRF24-HA	2,5-3,8	
DAM ECM 3000 VRF26-HA	2,5-3,8	
DAM ECG 1000 VRF10-HA	3-4,2	
DAM ECG 1500 VRF13-HA	3-4,2	
DAM ECG 1500 VRF15-HA	3-4,2	
DAM ECG 2000 VRF20-HA	3-4,2	
DAM ECG 2000 VRF24-HA	3-4,2	
DAM ECG 2500 VRF25-HA	3-4,2	
DAM ECG 2500 VRF29-HA	3-4,2	
DAM ECG 3000 VRF29-HA	3-4,2	
DAM ECG 3000 VRF34-HA	3-4,2	

Rozměry



L	A	B
1000	920	-
1500	1420	710
2000	1920	960
2500	2420	1210
3000	2920	1460