

Vlastnosti

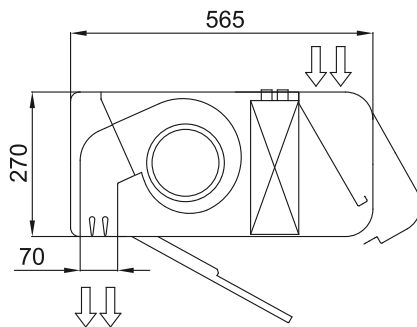
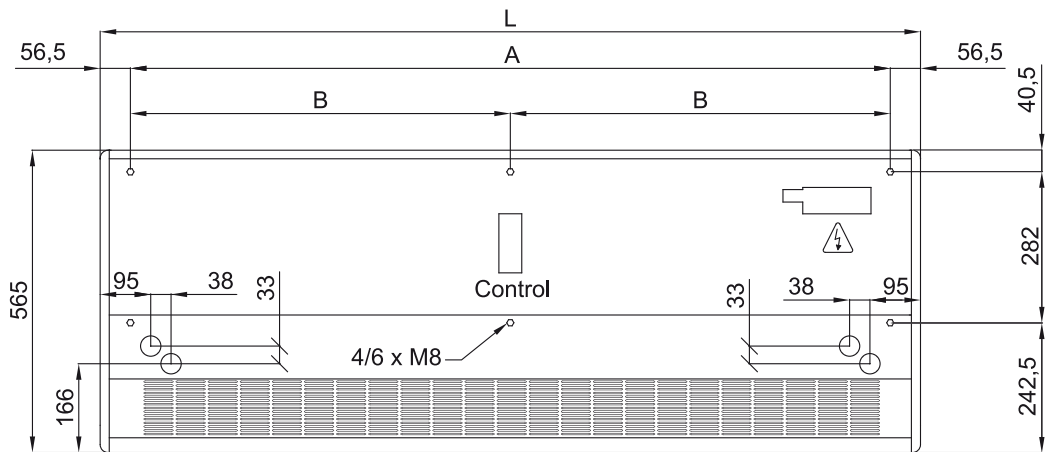


- Perdea de aer cu pomp? de aer economisitoare de energie: Reducere cu pân? la 70% a costurilor ?i emisiilor de CO2 (în modul de înc?lzire).
- Design stilat, discret ?i contemporar potrivit pentru orice arhitectur? interioar?.
- Panou lateral fin, care poate fi personalizat cu logotipuri, lumini, litere sau alte informa?ii informative sau de avertizare, în func?ie de cerin?ele clien?ilor.
- Carcas? autoportant? rotunjit? din o?el, cu capace laterale din plastic f?r? margini, finisat? standard cu o vopsea structurat? RAL9016, de culoare alb?, din epoxi-poliester. Alte culori sunt disponibile la cerere.
- Admisie de aer ascuns? în partea de sus, nefiind vizibil interiorul unit??ii ?i grila de admisie.
- Palete de evacuare din aluminiu anodizat, cu form? aerodinamic?, ajustabile în ambele direc?ii.
- Ventilatoare centrifugale cu dubl? admisie, alimentate de motor extern cu rotor ?i cu zgomot redus. Selector de 5 viteze. Modele EC asamblate cu ventilatoare eficiente cu consum redus.
- Prefiltru intern inclus.
- Advanced Plug&Play control. Includes: Advanced PRO control with integrated LCD screen, door contact, 7m RJ11 cable and remote control. With integrated functions: door delay (configurable); operation, alarm and maintenance warning signals; and multiple digital inputs that modify the curtain's operation.
- Includes protective varnish for the electronic board and control.
- DX VRF:

Specificace

50Hz

Rozm?ry



	L	A	B
Smart 1000	1034	920	-
Smart 1500	1534	1420	710
Smart 2000	2034	1920	960
Smart 2500	2534	2420	1210
Smart 3000	3034	2920	1460