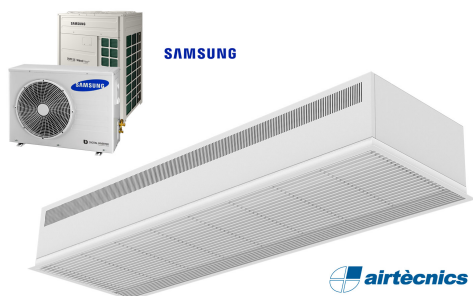


Vlastnosti

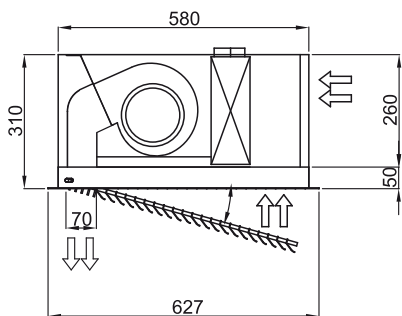
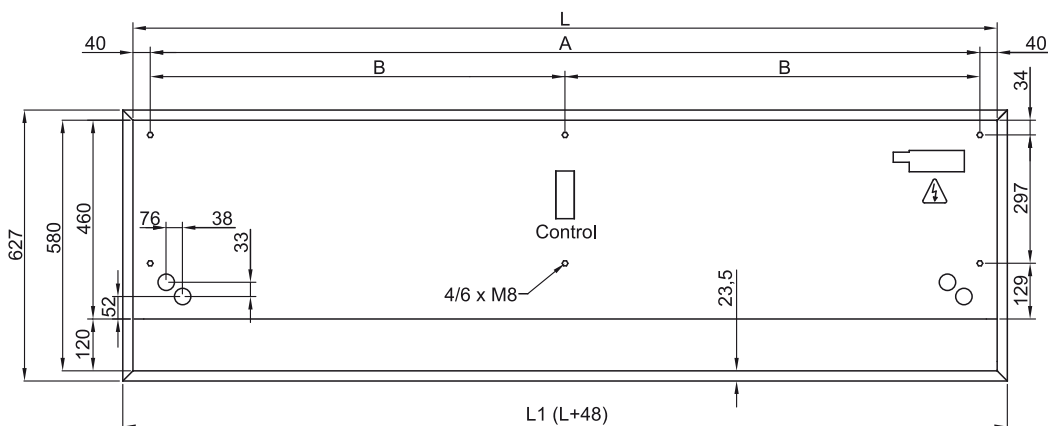


- Perdea de aer încãstrat?, compact? ?i subtil?, cu vedere complet? a grilajului ?i pomp? de c?ldur? economisitoare de energie: Reducere cu pân? la 70% a costurilor ?i emisiilor de CO<sub>2</sub> (în modul de înc?lzire).
- Carcas? autoportant? f?cut? din plac? de o?el galvanizat, gata de instalare încãstrat? în tavan fals.
- Gril? de admisie (f?r? mentenan??) f?cut? din profile de aluminiu ?i duz? de evacuare integrat? de culoare alb? RAL 9016. Alte culori sunt disponibile la cerere.
- Ventilatoare centrifugale cu dubl? admisie, alimentate de motor extern cu rotor ?i cu zgomot redus. Selector de 5 viteze. Modele EC asamblate cu ventilatoare eficiente cu consum redus.
- Include o bobin? de expansiune direct? doar pentru înc?lzire, cu senzori de temperatur? inclu?i.
- Advanced Plug&Play control. Includes: Advanced PRO control with integrated LCD screen, door contact, 7m RJ11 cable and remote control. With integrated functions: door delay (configurable); operation, alarm and maintenance warning signals; and multiple digital inputs that modify the curtain's operation.
- Includes protective varnish for the electronic board and control.
- DX VRF:

Specificace

50Hz

Rozm?ry



	L	L1	A	B
Recessed Dam 1000	1000	1048	920	-
Recessed Dam 1500	1500	1548	1420	710
Recessed Dam 2000	2000	2048	1920	960
Recessed Dam 2500	2500	2548	2420	1210