



Vlastnosti



- Vzduchová clona s energeticky úsporným tepelným čerpadlem: Až 70% snížení nákladů a emisí CO2 (režim vytápění).
- Samonosná konstrukce pláště z pozinkované ocelové desky, připraveno k instalaci zapuštění do podhledu.
- Vzduchová mřížka (bez údržby) vyrobená z hliníkových profilů a vyfukovací trysky, integrována do jediného rámu v bílé barvě RAL 9016. Jiné barvy jsou dostupné na vyžádání. Včetně vnitřního předfiltru.
- Výstupní lopatky z eloxovaného hliníku s profilem ve tvaru křídla, nastavitelné v obou směrech.
- Odstředivé ventilátory s dvojitým nasáváním poháněné motorem s vnějším rotorem a nízkou hlučností. 5 rychlostní péřina. EC modely vybaveny ventilátory s velmi nízkou energetickou spotřebou.
- Zahrnuje pouze topnou dx cívku s nainstalovanými teplotními čidly.
- Only heating mode: Advanced Plug&Play control. Includes: Advanced PRO control with LCD display and integrated thermostat, door contact, 7m RJ11 cable and remote control.
- Cooling and Heating mode: Advanced Plug&Play control. Includes: Advanced PRO control with LCD display and integrated thermostat, door contact, 7m RJ11 cable and remote control.
- DX 1:1:  
Připravena pro připojení k venkovní inverterové jednotce tepelného čerpadla MIDEA (R410A) s expanzním ventilem. Je vyžadována souprava rozhraní DX připravená pro vzduchovou clonu programovatelné ovládání.
- DX VRF:  
Připravena k připojení k venkovnímu tepelnému čerpadlu MIDEA VRF (R410A / R32), které není součástí a zákazník by si je měl zakoupit. Vyžaduje: XXXXX: soupravu rozhraní DX s expanzním ventilem připraveným pro vzduchovou clonu, prosíme nejprve konzultujte.

Specifikace

50Hz

Tepelné čerpadlo - VRF		
Model	(m³/h)	(m)
RECM 1500 VRF12-MD	2,5-3,8	
RECM 2000 VRF16-MD	2,5-3,8	
RECM 2500 VRF21-MD	2,5-3,8	
RECG 1000 VRF10-MD	3-4,2	
RECG 1500 VRF13-MD	3-4,2	
RECG 1500 VRF15-MD	3-4,2	
RECG 2000 VRF24-MD	3-4,2	
RECG 2500 VRF25-MD	3-4,2	
RECG 2500 VRF29-MD	3-4,2	

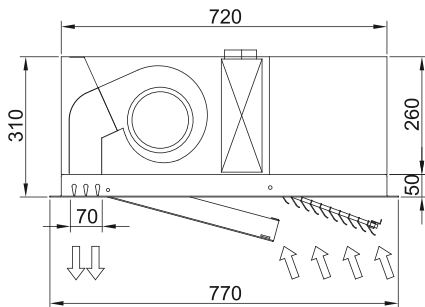
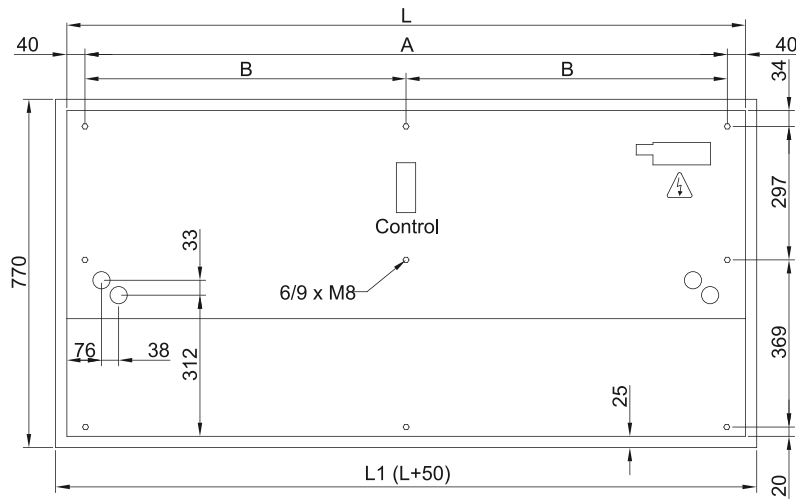
60Hz

Tepelné čerpadlo - VRF		
Model	(m³/h)	(m)
RECM 1500 VRF12-MD	2,5-3,8	
RECM 2000 VRF16-MD	2,5-3,8	
RECM 2500 VRF21-MD	2,5-3,8	
RECG 1000 VRF10-MD	3-4,2	
RECG 1500 VRF13-MD	3-4,2	
RECG 1500 VRF15-MD	3-4,2	

Tepelné čerpadlo - VRF

Model	(m³/h)	(m)
RECG 2000 VRF24-MD	3-4,2	
RECG 2500 VRF25-MD	3-4,2	
RECG 2500 VRF29-MD	3-4,2	

Rozměry



	L	L1	A	B
Recessed Windbox 1000	1000	1050	920	-
Recessed Windbox 1500	1500	1550	1420	710
Recessed Windbox 2000	2000	1550	1920	960
Recessed Windbox 2500	2500	2550	2420	1210