

Vlastnosti

Tato clona ze standardní řady vzduchových clon je speciálně navržena pro montáž do podhledu. Má bílý hliníkový profilový rámeček, do kterého je integrován vypouštěcí difuzér a sací mřížka, což nevyžaduje žádnou údržbu.

Jedná se o clonu, která generuje velice málo hluku a v závislosti na modelu může být vybavena vytápěním horkou vodou nebo elektrickým akumulátorem se třemi stupni regulace. Včetně ovládání Clever.



- Samonosná konstrukce pláště z pozinkované ocelové desky, připraveno k instalaci zapuštění do podhledu.
- Vzduchová mřížka (bez údržby) vyrobená z hliníkových profilů a vyfukovací trysky, integrována do jediného rámu v bílé barvě RAL 9016. Jiné barvy jsou dostupné na vyžádání.
- Výstupní lopatky z eloxovaného hliníku s profilem ve tvaru křídla, nastavitelné v obou směrech.
- EC odstředivé ventilátory s dvojitou vstupní mřížkou poháněné motorem s vnějším rotorem a nízkou hladinou hluku, s úspornými ventilátory s velmi nízkou spotřebou.
- Typ "P" s topnou spirálou Typ "E" s elektrickými stíněnými součástkami, třemi úrovněmi s integrovanou regulací. Typ "A" bez ohřevu, pouze vzduch. Doplňkové rozšíření o DX cívku.
- Advanced Plug&Play control. Includes: Advanced PRO control with LCD display and integrated thermostat, door contact, 7m RJ11 cable and remote control. Optional: intelligent Clever Pro Control (automatic, programmable, ModBus for PKC, timer, etc.)

Specifikace

50Hz

Neohřevaná

| Model | (m ³ /h) | (m) |
|------------|---------------------|-----|
| RBB 1000 A | 4-7 | |
| RBB 1500 A | 4-7 | |
| RBB 2000 A | 4-7 | |
| RBB 2500 A | 4-7 | |
| RSB 1000 A | 3,5-5 | |
| RSB 1500 A | 3,5-5 | |
| RSB 2000 A | 3,5-5 | |
| RSB 2500 A | 3,5-5 | |

Elektrický ohřev

| Model | (m ³ /h) | (kW) | (m) |
|------------|---------------------|------|-----|
| RBB 1000 E | 4-7 | | |
| RBB 1500 E | 4-7 | | |
| RBB 2000 E | 4-7 | | |
| RBB 2500 E | 4-7 | | |
| RSB 1000 E | 3,5-5 | | |
| RSB 1500 E | 3,5-5 | | |
| RSB 2000 E | 3,5-5 | | |
| RSB 2500 E | 3,5-5 | | |

Ohřev vodou



| Model | (m ³ /h) | (m) | (kW) | (kW) | (kW) | (m ³ /h) |
|--------------|---------------------|-----|------|------|------|---------------------|
| RBB 1000 P86 | - | | | | | |
| RBB 1500 P86 | - | | | | | |
| RBB 2000 P86 | - | | | | | |
| RBB 2500 P86 | - | | | | | |
| RSB 1000 P86 | - | | | | | |
| RSB 1500 P86 | - | | | | | |
| RSB 2000 P86 | 0 | | | | | |
| RSB 2500 P86 | - | | | | | |
| RBB 1000 P64 | - | | | | | |
| RBB 1500 P64 | - | | | | | |
| RBB 2000 P64 | - | | | | | |
| RBB 2500 P64 | - | | | | | |
| RSB 1000 P64 | - | | | | | |
| RSB 1500 P64 | - | | | | | |
| RSB 2000 P64 | - | | | | | |
| RSB 2500 P64 | - | | | | | |
| RBB 1000 P54 | - | | | | | |
| RBB 1500 P54 | - | | | | | |
| RBB 2000 P54 | - | | | | | |
| RBB 2500 P54 | - | | | | | |
| RSB 1000 P54 | - | | | | | |
| RSB 1500 P54 | - | | | | | |
| RSB 2000 P54 | - | | | | | |
| RSB 2500 P54 | - | | | | | |

60Hz

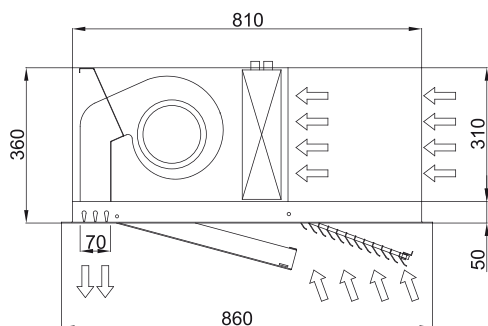
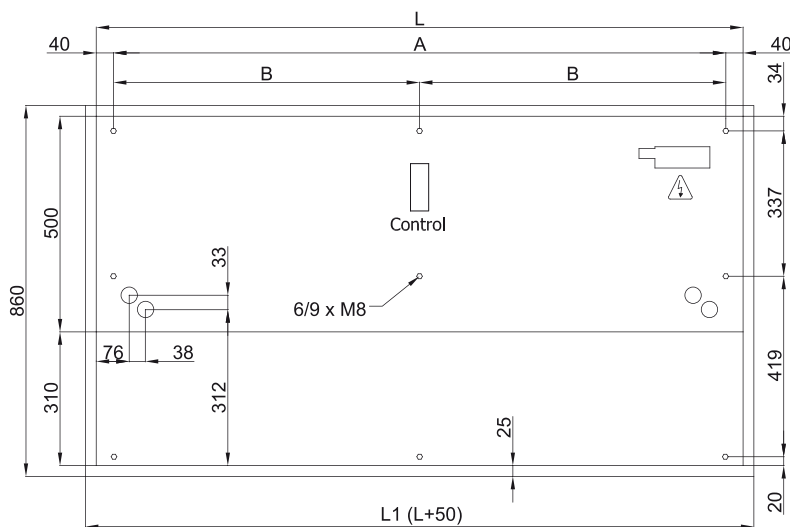
| Neohřívaná | |
|------------|---------------------|
| Model | (m ³ /h) |
| RBB 1000 A | 4-7 |
| RBB 1500 A | 4-7 |
| RBB 2000 A | 4-7 |
| RBB 2500 A | 4-7 |
| RSB 1000 A | 3,5-5 |
| RSB 1500 A | 3,5-5 |
| RSB 2000 A | 3,5-5 |
| RSB 2500 A | 3,5-5 |

| Elektrický ohřev | |
|------------------|---------------------|
| Model | (m ³ /h) |
| RBB 1000 E | 4-7 |
| RBB 1500 E | 4-7 |
| RBB 2000 E | 4-7 |
| RBB 2500 E | 4-7 |
| RSB 1000 E | 3,5-5 |
| RSB 1500 E | 3,5-5 |
| RSB 2000 E | 3,5-5 |
| RSB 2500 E | 3,5-5 |



| Model | Ohřev vodou | | | | | |
|--------------|---------------------|-----|------|------|------|---------------------|
| | (m ³ /h) | (m) | (kW) | (kW) | (kW) | (m ³ /h) |
| RBB 1000 P86 | - | | | | | |
| RBB 1500 P86 | - | | | | | |
| RBB 2000 P86 | - | | | | | |
| RBB 2500 P86 | - | | | | | |
| RSB 1000 P86 | - | | | | | |
| RSB 1500 P86 | - | | | | | |
| RSB 2000 P86 | 0 | | | | | |
| RSB 2500 P86 | - | | | | | |
| RBB 1000 P64 | - | | | | | |
| RBB 1500 P64 | - | | | | | |
| RBB 2000 P64 | - | | | | | |
| RBB 2500 P64 | - | | | | | |
| RSB 1000 P64 | - | | | | | |
| RSB 1500 P64 | - | | | | | |
| RSB 2000 P64 | - | | | | | |
| RSB 2500 P64 | - | | | | | |
| RBB 1000 P54 | - | | | | | |
| RBB 1500 P54 | - | | | | | |
| RBB 2000 P54 | - | | | | | |
| RBB 2500 P54 | - | | | | | |
| RSB 1000 P54 | - | | | | | |
| RSB 1500 P54 | - | | | | | |
| RSB 2000 P54 | - | | | | | |
| RSB 2500 P54 | - | | | | | |

Rozmery



| L | L1 | A | B |
|------|------|------|------|
| 1000 | 1050 | 920 | - |
| 1500 | 1550 | 1420 | 710 |
| 2000 | 2050 | 1920 | 960 |
| 2500 | 2550 | 2420 | 1210 |