

Vlastnosti



- Vzduchová clona s energeticky úsporným tepelným čerpadlem: Až 70% snížení nákladů a emisí CO₂ (režim vytápění).
- Samonosná konstrukce pláště z pozinkované ocelové desky, ve standardu nalakované epoxy-polyesterovou bílou barvou RAL9016. Jiné barvy i nerez ocel jsou dostupné na vyžádání.
- Mikroperforovaná vstupní mřížka s filtrační funkcí a snadnou údržbou. Včetně vnitřního předfiltru.
- Výstupní lopatky z eloxovaného hliníku s profilem ve tvaru křídla, nastavitelné od 0 do 15 stupňů na každou stranu.
- EC odstředivé ventilátory s dvojitou vstupní mřížkou poháněné motorem s vnějším rotorem a nízkou hladinou hluku, s úspornými ventilátory s velmi nízkou spotřebou.
- Včetně vnitřního předfiltru.
- Advanced Plug&Play control. Includes: Advanced PRO control with LCD display and integrated thermostat, door contact, 10m RJ11 cable and remote control.
- DX 1:1:
Optional: Advanced Clever Control (programmable, automatic, intelligent, energy savings, Modbus RTU for BMS...) with special program to work in cooling mode which avoids water condensation. It regulates cooling power to maintain air speed and get the environments separation.
"Připravena pro připojení k venkovní inverterové jednotce tepelného čerpadla MITSUBISHI ELECTRIC Standard a Power (R410A/R32) s expanzním ventilem. Není součástí, zákazník musí koupit. Je vyžadována souprava rozhraní MITSUBISHI ELECTRIC DX přizpůsobena pro vzduchovou clonu a programovatelné ovládání, prosíme o konzultaci."
- DX VRF:
Připravena pro připojení k venkovní inverterové jednotce tepelného čerpadla MITSUBISHI ELECTRIC (R410A). Je vyžadována souprava rozhraní MITSUBISHI ELECTRIC VRF přizpůsobená pro vzduchovou clonu s expanzním ventilem a programovatelné ovládání.

Specifikace

50Hz

Tepelné čerpadlo - DX 1:1

Model	(m ³ /h)	(m)
BB 1000 DX16-ME	4-7	
BB 1500 DX24-ME	4-7	
BB 2000 DX35-ME	4-7	
BB 2500 DX43-ME	4-7	
BB 3000 DX47-ME	4-7	

Tepelné čerpadlo - VRF

Model	(m ³ /h)	(m)
BB 1000 VRF17-ME	4-7	
BB 1500 VRF24-ME	4-7	
BB 2000 VRF30-ME	4-7	
BB 2500 VRF43-ME	4-7	
BB 3000 VRF47-ME	4-7	

60Hz

Tepelné čerpadlo - DX 1:1

Model	(m ³ /h)	(m)
-------	---------------------	-----

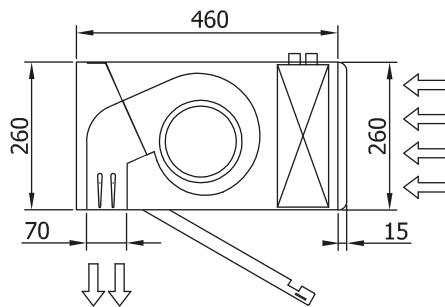
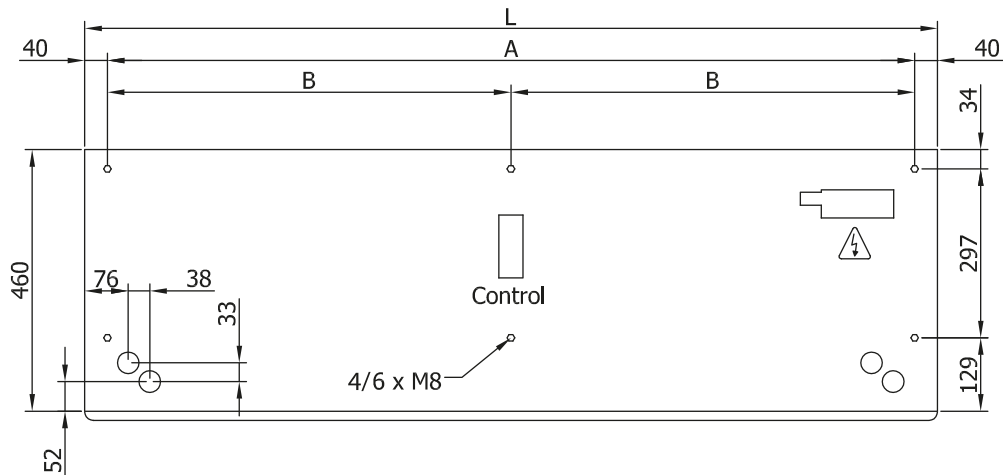


BB 1000 DX16-ME	4-7
BB 1500 DX24-ME	4-7
BB 2000 DX35-ME	4-7
BB 2500 DX43-ME	4-7
BB 3000 DX47-ME	4-7

Tepelné čerpadlo - VRF

Model	(m ³ /h)	(m)
BB 1000 VRF17-ME	4-7	
BB 1500 VRF24-ME	4-7	
BB 2000 VRF30-ME	4-7	
BB 2500 VRF43-ME	4-7	
BB 3000 VRF47-ME	4-7	

Rozměry



L	A	B
1000	920	-
1500	1420	710
2000	1920	960
2500	2420	1210
3000	2920	1460