



Vlastnosti

Vzduchová clona Smart, která kombinuje univerzálnost s designem. Je vybavena fotokatalytickou technologií Kleefan, která dezinfikuje a čistí vzduch. Určena pro komerční a průmyslové dveře



- Technologie Kleefan s fotokatalytickými dezinfekčními ventilátory. Oxid titaničitý na turbíně generuje při dlouhodobém UVA záření reaktivní formy kyslíku (ROS) a prostřednictvím oxidačních/redukčních reakcí tak dochází k eliminaci široké škály patogenních mikroorganismů (virů a bakterií). Dochází k mineralizaci vztšiny průmyslem (NOx, SOx, COx, formaldehydy, těžké organické látky atd.).
- Stylový, diskrétní a moderní design, který se přizpůsobí každému interiéru.
- Hladký přední panel lze přizpůsobit logogramy, osvětlením, nápisy či bezpečnostními a informačními signály, dle požadavků zákazníka.
- Samonosná konstrukce pláště z oceli s obými plastovými bočními kryty, ve standardu nalakovaného epoxy-polyesterovou bílou barvou RAL9016. Jiné barvy jsou dostupné na vyžádání.
- Skrytý horní vstup vzduchu, zamezující pohledu na vnitřní část jednotky a vzduchovou mřížku.
- Výstupní lopatky z eloxovaného hliníku s profilem ve tvaru křídla, nastavitelné v obou směrech.
- EC odstředivé ventilátory s dvojitou vstupní mřížkou poháněné motorem s vnějším rotorem a nízkou hladinou hluku, s účinnými ventilátory s velmi nízkou spotřebou.
- Typ "P" s topnou spirálou Typ "E" s elektrickými stíněnými součástkami, těmi úrovněmi s integrovanou regulací. Typ "A" bez ohřevu, pouze vzduch. Doplňkové rozšíření o DX cívku.
- Advanced Plug&Play control. Includes: Advanced PRO control with LCD display and integrated thermostat, door contact, 7m RJ11 cable and remote control. Optional: intelligent Clever Pro Control (automatic, programmable, ModBus for PKC, timer, etc.)

Specifikace

50Hz

Neohřevaná			
Model	(m ³ /h)	(kW)	(m)
SMART ECM 1500 A FC	2,5-3,8		
SMART ECM 2000 A FC	2,5-3,8		
SMART ECM 2500 A FC	2,5-3,8		
SMART ECM 3000 A FC	2,5-3,8		
SMART ECG 1000 A FC	3-4,2		
SMART ECG 1500 A FC	3-4,2		
SMART ECG 2000 A FC	3-4,2		
SMART ECG 2500 A FC	3-4,2		
SMART ECG 3000 A FC	3-4,2		

Elektrický ohřev			
Model	(m ³ /h)	(kW)	(m)
SMART ECM 1000 E FC	2,5-3,8		
SMART ECM 1500 E FC	2,5-3,8		
SMART ECM 2000 E FC	2,5-3,8		
SMART ECM 2500 E FC	2,5-3,8		
SMART ECM 3000 E FC	2,5-3,8		
SMART ECG 1000 E FC	3-4,2		
SMART ECG 1500 E FC	3-4,2		
SMART ECG 2000 E FC	3-4,2		


Elektrický ohřev

Model	(m ³ /h)	(kW)	(m)
SMART ECG 2500 E FC	3-4,2		
SMART ECG 3000 E FC	3-4,2		

Ohřev vodou

Model	(m ³ /h)	(m)	(kW)	(kW)	(kW)
SMART ECM 1000 P86 FC	-				
SMART ECM 1500 P86 FC	-				
SMART ECM 2000 P86 FC	-				
SMART ECM 2500 P86 FC	-				
SMART ECM 3000 P86 FC	-				
SMART ECG 1000 P86 FC	-				
SMART ECG 1500 P86 FC	-				
SMART ECG 2000 P86 FC	-				
SMART ECG 2500 P86 FC	-				
SMART ECG 3000 P86 FC	-				
SMART ECM 1000 P64 FC	-				
SMART ECM 1500 P64 FC	-				
SMART ECM 2000 P64 FC	-				
SMART ECM 2500 P64 FC	-				
SMART ECM 3000 P64 FC	-				
SMART ECG 1000 P64 FC	-				
SMART ECG 1500 P64 FC	-				
SMART ECG 2000 P64 FC	-				
SMART ECG 2500 P64 FC	-				
SMART ECG 3000 P64 FC	-				
SMART ECM 1000 P54 FC	8.74				
SMART ECM 1500 P54 FC	14.71				
SMART ECM 2000 P54 FC	19.13				
SMART ECM 2500 P54 FC	24.95				
SMART ECM 3000 P54 FC	30.54				
SMART ECG 1000 P54 FC	11.5				
SMART ECG 1500 P54 FC	17.86				
SMART ECG 2000 P54 FC	25.24				
SMART ECG 2500 P54 FC	31.38				
SMART ECG 3000 P54 FC	37.16				

60Hz

Neohříváná

Model	(m ³ /h)	(m)
SMART ECM 1500 A FC	2,5-3,8	
SMART ECM 2000 A FC	2,5-3,8	
SMART ECM 2500 A FC	2,5-3,8	
SMART ECM 3000 A FC	2,5-3,8	
SMART ECG 1000 A FC	3-4,2	
SMART ECG 1500 A FC	3-4,2	
SMART ECG 2000 A FC	3-4,2	



Neohříváná

Model	(m³/h)	(m)
SMART ECM 2500 A FC	3-4,2	
SMART ECM 3000 A FC	3-4,2	

Elektrický ohřev

Model	(m³/h)	(kW)	(m)
SMART ECM 1000 E FC	2,5-3,8		
SMART ECM 1500 E FC	2,5-3,8		
SMART ECM 2000 E FC	2,5-3,8		
SMART ECM 2500 E FC	2,5-3,8		
SMART ECM 3000 E FC	2,5-3,8		
SMART ECG 1000 E FC	3-4,2		
SMART ECG 1500 E FC	3-4,2		
SMART ECG 2000 E FC	3-4,2		
SMART ECG 2500 E FC	3-4,2		
SMART ECG 3000 E FC	3-4,2		

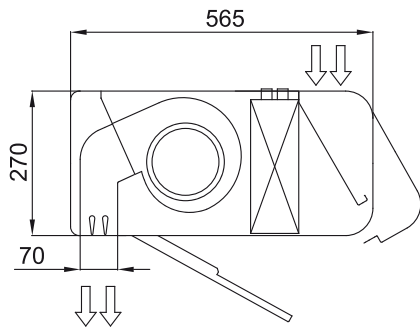
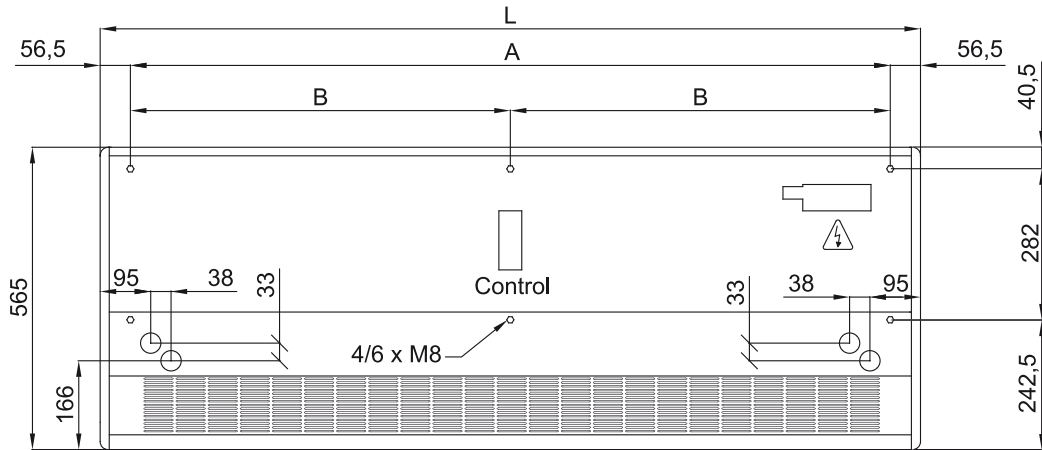
Ohřev vodou

Model	(m³/h)	(m)	(kW)	(kW)	(kW)
SMART ECM 1000 P86 FC	-				
SMART ECM 1500 P86 FC	-				
SMART ECM 2000 P86 FC	-				
SMART ECM 2500 P86 FC	-				
SMART ECM 3000 P86 FC	-				
SMART ECG 1000 P86 FC	-				
SMART ECG 1500 P86 FC	-				
SMART ECG 2000 P86 FC	-				
SMART ECG 2500 P86 FC	-				
SMART ECG 3000 P86 FC	-				
SMART ECM 1000 P64 FC	-				
SMART ECM 1500 P64 FC	-				
SMART ECM 2000 P64 FC	-				
SMART ECM 2500 P64 FC	-				
SMART ECM 3000 P64 FC	-				
SMART ECG 1000 P64 FC	-				
SMART ECG 1500 P64 FC	-				
SMART ECG 2000 P64 FC	-				
SMART ECG 2500 P64 FC	-				
SMART ECG 3000 P64 FC	-				
SMART ECM 1000 P54 FC	8.74				
SMART ECM 1500 P54 FC	14.71				
SMART ECM 2000 P54 FC	19.13				
SMART ECM 2500 P54 FC	24.95				
SMART ECM 3000 P54 FC	30.54				
SMART ECG 1000 P54 FC	11.5				
SMART ECG 1500 P54 FC	17.86				
SMART ECG 2000 P54 FC	25.24				
SMART ECG 2500 P54 FC	31.38				

Ohřev vodou

Model	(m ³ /h)	(m)	(kW)	(kW)	(kW)
SMART ECG 3000 P54 FC	37.16				

Rozměry



	L	A	B
Smart 1000	1034	920	-
Smart 1500	1534	1420	710
Smart 2000	2034	1920	960
Smart 2500	2534	2420	1210
Smart 3000	3034	2920	1460