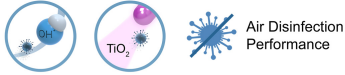


Vlastnosti

Pro pr?myslové a komer?ní vchody, se systémem dezinfekce a ?iš?ní vzduchu a povrch? pomocí fotokatalýzy a OH-. Vzduchová clona Dam kombinuje technologie Kleenfan a Wellisair, které prost?ednictvím efektu fotokatalýzy a generování hydroxylových radikál? eliminují množství vir?, bakterií, pach? a zne?iš?ujících plyn?, a zlepšují tak kvalitu vzduchu.



Air Disinfection
Performance



- Kombinuje dvojí patentovanou technologii dezinfikování a ?iš?ní prost?ednictvím generování hydroxylových radikál? OH· a ú?inku fotokatalýzy. Inovativní aktivní technologie Wellisair s ú?innou produkcí hydroxylových radikál?, které jsou neškodné pro lidi a které dezinfikují vzduch i povrchy za pomoci ?et?zové reakce. Pokro?ilé procesy oxidace (AOP) eliminují až 99,9 % patogenních mikroorganism? (vir? a bakterií), zlepšují kvalitu vzduchu (snižují množství t?kavých organických slou?enin a suspendovaných ?ástic) a eliminují zápachy.
- Obsahuje jednu dezinfek?ní nápl? s roztokem peroxidu vodíku pro generování hydroxylových radikál?.
- Technologie Kleenfan s fotokatalytickými dezinfek?ními ventilátory. Oxid titani?itý na turbín? generuje p?i dlouhodobém UVA zá?ení reaktivní formy kyslíku (ROS) a prost?ednictvím oxida?ních/reduk?ních reakcí tak dochází k eliminaci široké škály patogenních mikroorganism? (vir? a bakterií). Dochází k mineralizaci v?tšiny zne?iš?ujících látek p?ítomných v m?stských oblastech, produkovaných vozidly a pr?myslem (NOx, SOx, COx, formaldehydy, t?kavé organické látky atd.).
- Zahrnuje pokro?ilé chytré ovládání Clever s dezinfek?ním programem b?žícím 24h/den, 4 úrovn? indikátory kvality vzduchu a alarm pro vým?nu náhradní nápln? dezinfek?ního prost?edku obsahujícího peroxid vodíku (vydrží p?ibližn? 3 m?síce, v závislosti na podmínkách). Plug & Play, programovatelný, inteligentní, automatický, energeticky úsporný režim, Modbus RTU od PLC...
- Samonosná konstrukce plášt? z pozinkované ocelové desky, ve standardu nalakované epoxy-polyesterovou bílou barvou RAL9016. Jiné barvy ?i nerez ocel jsou dostupné na vyžádání.
- P?ední panel s možností p?izp?sobení a zahrnutí osobních log, cedulí, grafických design?, obrázk?, atd.
- P?ívodní plochy umíst?ny za p?edním panelem. Nevyžadují údržbu.
- Výstupní lopatky z eloxovaného hliníku s profilem ve tvaru k?ídla, nastavitelné od 0 do 15 stup?? na každou stranu.
- EC odst?edivé ventilátory s dvojitou vstupní m?řížkou pohán?né motorem s vn?jším rotorem a nízkou hladinou hluku, s ú?innými ventilátory s velmi nízkou spot?ebou.
- Typ "P" s topnou spirálou Typ "E" s elektrickými stín?nými sou?ástkami, t?emi úrovn?mi s integrovanou regulací. Typ "A" bez oh?evu, pouze vzduch. Dopln?kové rozší?ení o DX cívku.

Specifikace

50Hz

Model	Neoh?ívaná	
	(m ³ /h)	(m)
DAM ECM 1000 A OH+FC	2,5-3,8	
DAM ECM 1500 A OH+FC	2,5-3,8	
DAM ECM 2000 A OH+FC	2,5-3,8	
DAM ECM 2500 A OH+FC	2,5-3,8	
DAM ECM 3000 A OH+FC	2,5-3,8	
DAM ECG 1000 A OH+FC	3-4,2	
DAM ECG 1500 A OH+FC	3-4,2	
DAM ECG 2000 A OH+FC	3-4,2	
DAM ECG 2500 A OH+FC	3-4,2	
DAM ECG 3000 A OH+FC	3-4,2	

Elektrický oh?ev



Model	(m ³ /h)	(kW)	(m)
DAM ECM 1000 E OH+FC	2,5-3,8		
DAM ECM 1500 E OH+FC	2,5-3,8		
DAM ECM 2000 E OH+FC	2,5-3,8		
DAM ECM 2500 E OH+FC	2,5-3,8		
DAM ECM 3000 E OH+FC	2,5-3,8		
DAM ECG 1000 E OH+FC	3-4,2		
DAM ECG 1500 E OH+FC	3-4,2		
DAM ECG 2000 E OH+FC	3-4,2		
DAM ECG 2500 E OH+FC	3-4,2		
DAM ECG 3000 E OH+FC	3-4,2		

Oh?ev vodou					
Model	(m ³ /h)	(m)	(kW)	(kW)	(kW)
DAM ECM 1000 P86 OH+FC	-				
DAM ECM 1500 P86 OH+FC	-				
DAM ECM 2000 P86 OH+FC	-				
DAM ECM 2500 P86 OH+FC	-				
DAM ECM 3000 P86 OH+FC	-				
DAM ECG 1000 P86 OH+FC	-				
DAM ECG 1500 P86 OH+FC	-				
DAM ECG 2000 P86 OH+FC	-				
DAM ECG 2500 P86 OH+FC	-				
DAM ECG 3000 P86 OH+FC	-				
DAM ECM 1000 P64 OH+FC	-				
DAM ECM 1500 P64 OH+FC	-				
DAM ECM 2000 P64 OH+FC	-				
DAM ECM 2500 P64 OH+FC	-				
DAM ECM 3000 P64 OH+FC	-				
DAM ECG 1000 P64 OH+FC	-				
DAM ECG 1500 P64 OH+FC	-				
DAM ECG 2000 P64 OH+FC	-				
DAM ECG 2500 P64 OH+FC	-				
DAM ECG 3000 P64 OH+FC	-				
DAM ECM 1000 P54 OH+FC	8.74				
DAM ECM 1500 P54 OH+FC	14.71				



Ohřev vodou					
Model	(m ³ /h)	(m)	(kW)	(kW)	(kW)
DAM ECM 2000 P54 OH+FC	19.13				
DAM ECM 2500 P54 OH+FC	24.95				
DAM ECM 3000 P54 OH+FC	30.54				
DAM ECG 1000 P54 OH+FC	11.5				
DAM ECG 1500 P54 OH+FC	17.86				
DAM ECG 2000 P54 OH+FC	25.24				
DAM ECG 2500 P54 OH+FC	31.38				
DAM ECG 3000 P54 OH+FC	37.16				

60Hz

Neohřívaná		
Model	(m ³ /h)	(m)
DAM ECM 1000 A OH+FC	2,5-3,8	
DAM ECM 1500 A OH+FC	2,5-3,8	
DAM ECM 2000 A OH+FC	2,5-3,8	
DAM ECM 2500 A OH+FC	2,5-3,8	
DAM ECM 3000 A OH+FC	2,5-3,8	
DAM ECG 1000 A OH+FC	3-4,2	
DAM ECG 1500 A OH+FC	3-4,2	
DAM ECG 2000 A OH+FC	3-4,2	
DAM ECG 2500 A OH+FC	3-4,2	
DAM ECG 3000 A OH+FC	3-4,2	

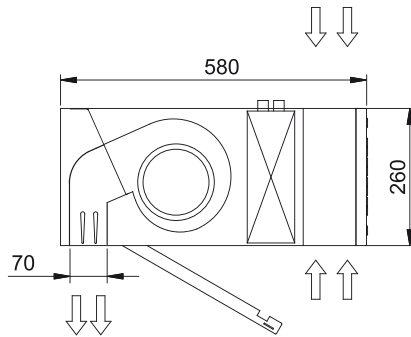
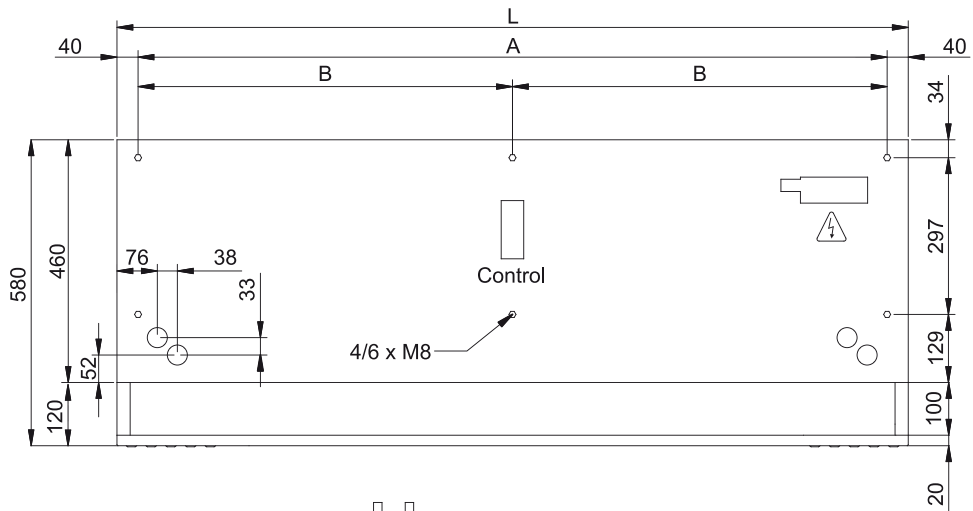
Elektrický ohřev			
Model	(m ³ /h)	(kW)	(m)
DAM ECM 1000 E OH+FC	2,5-3,8		
DAM ECM 1500 E OH+FC	2,5-3,8		
DAM ECM 2000 E OH+FC	2,5-3,8		
DAM ECM 2500 E OH+FC	2,5-3,8		
DAM ECM 3000 E OH+FC	2,5-3,8		
DAM ECG 1000 E OH+FC	3-4,2		
DAM ECG 1500 E OH+FC	3-4,2		
DAM ECG 2000 E OH+FC	3-4,2		
DAM ECG 2500 E OH+FC	3-4,2		
DAM ECG 3000 E OH+FC	3-4,2		

Ohřev vodou					
Model	(m ³ /h)	(m)	(kW)	(kW)	(kW)
DAM ECM 1000 P86 OH+FC	-				



Model	Ohřev vodou				
	(m ³ /h)	(m)	(kW)	(kW)	(kW)
DAM ECM 1500 P86 OH+FC	-				
DAM ECM 2000 P86 OH+FC	-				
DAM ECM 2500 P86 OH+FC	-				
DAM ECM 3000 P86 OH+FC	-				
DAM ECG 1000 P86 OH+FC	-				
DAM ECG 1500 P86 OH+FC	-				
DAM ECG 2000 P86 OH+FC	-				
DAM ECG 2500 P86 OH+FC	-				
DAM ECG 3000 P86 OH+FC	-				
DAM ECM 1000 P64 OH+FC	-				
DAM ECM 1500 P64 OH+FC	-				
DAM ECM 2000 P64 OH+FC	-				
DAM ECM 2500 P64 OH+FC	-				
DAM ECM 3000 P64 OH+FC	-				
DAM ECG 1000 P64 OH+FC	-				
DAM ECG 1500 P64 OH+FC	-				
DAM ECG 2000 P64 OH+FC	-				
DAM ECG 2500 P64 OH+FC	-				
DAM ECG 3000 P64 OH+FC	-				
DAM ECM 1000 P54 OH+FC	8.74				
DAM ECM 1500 P54 OH+FC	14.71				
DAM ECM 2000 P54 OH+FC	19.13				
DAM ECM 2500 P54 OH+FC	24.95				
DAM ECM 3000 P54 OH+FC	30.54				
DAM ECG 1000 P54 OH+FC	11.5				
DAM ECG 1500 P54 OH+FC	17.86				
DAM ECG 2000 P54 OH+FC	25.24				
DAM ECG 2500 P54 OH+FC	31.38				
DAM ECG 3000 P54 OH+FC	37.16				

Rozměry



L	A	B
1000	920	-
1500	1420	710
2000	1920	960
2500	2420	1210
3000	2920	1460